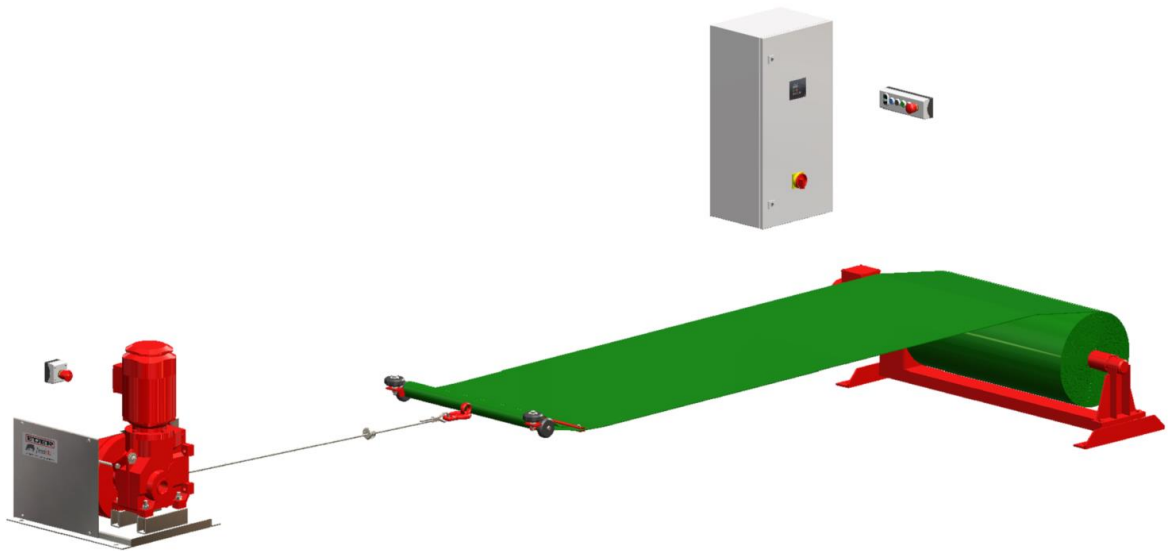


Betriebsanleitung



feedstar Vario

Juli 2020

Eder GmbH
Moorweg 5
83104 Tuntenhausen

Tel. +49 8067 181-822
Web www.eder-feedstar.de
Mail feedstar@eder-gmbh.de

Revision				
Datum	Version	Kapitel	Grund	Verantwortlich
30.04.2019	01.00	Alles	Neuerstellung	Thomas Nuber tomtrailer UG (haftungsbeschränkt)
20.12.2019	02.00	Alles	Änderung	Markus Grad - Eder GmbH
04.06.2020	02.01	Alles	Verweisfehler	Markus Grad - Eder GmbH

Alle Informationen und Zeichnungen waren zur Zeit der Drucklegung auf dem neuesten Stand.

Diese Betriebsanleitung wurde nach bestem Wissen von uns erstellt. Sollten Sie trotzdem Fehler oder Unklarheiten feststellen, bitten wir Sie, uns dies mitzuteilen. Des Weiteren sind wir für Hinweise und Anregungen dankbar.

Technische Änderungen vorbehalten.

ACHTUNG ZERSTÖRUNGSGEFAHR!

**Das Band niemals ohne Beladung
bis in den Endanschlag der Winde
fahren lassen.**

Diese Betriebsanleitung ist Eigentum der

Eder GmbH
Moorweg 5
83104 Tuntenhausen

Nachdruck, Vervielfältigung und Übersetzung – auch auszugsweise – aus Betriebsanleitungen der Eder GmbH ist nur mit unserer vorherigen Zustimmung und der Quellenangabe gestattet.
Tuntenhausen, 04. Juni 2020

Inhaltsverzeichnis

1	Hinweise zur Dokumentation.....	6
1.1	Zweck.....	6
1.2	Haftung.....	6
1.3	Zielgruppe.....	7
1.4	Darstellung von Informationen	7
1.5	Aufbau und Struktur der Sicherheits- und Warnhinweise	7
1.6	Aufbewahrung der Unterlagen	8
1.7	Gültigkeit der Anleitung	8
2	Sicherheit.....	9
2.1	Klassifizierung der handlungsbezogenen Warnhinweise.....	9
2.2	Verwendete Maschinenaufkleber, Warn-, Verbots und Gebotszeichen	10
2.3	Allgemeine Sicherheitshinweise.....	11
2.4	Warnhinweise	12
2.4.1	Gesamte Anlage	12
2.4.2	Gefährdungen im Bereich des Feedstar	15
2.4.3	Gefährdungen für Menschen und Tiere durch Futtermittel und Hilfsstoffe	16
2.4.4	Gefährdungen während des Transports	17
2.5	Allgemeine Schutzmaßnahmen.....	18
2.6	Persönliche Schutzausrüstung.....	18
2.7	Pflichten des Betreibers	19
2.8	Unterweisung des Personals	19
2.9	Schutzeinrichtungen / NOT-AUS-Taster	20
3	Funktionsbeschreibung	21
3.1	Bestimmungsgemäße Verwendung	21
3.2	Vorhersehbarer Fehlgebrauch	21
3.3	Nachträglich installierte Komponenten	21
3.4	Aufbau des Feedstar Vario	22
3.5	Optionale Zusatzbauteile	23
3.5.1	Seitliche Führungsrollen am Zugbalken	23
3.5.2	Rückrollvorrichtung mit Umlenkrolle	23
3.5.3	Rückrollvorrichtung niedriger mit Umlenkrolle	24
3.5.4	Rückrollvorrichtung schmal mit Kettenantrieb	24
3.5.5	Stahldeckel mit Unterzug	25
3.5.6	Restfutterklappe manuell.....	26
3.5.7	Endabschaltung für Rückrollvorrichtung.....	26

3.5.8	Sicherheitsschaltung zur Endabschaltung der Rückrollvorrichtung.....	27
3.6	Bedieneinheit	28
3.7	Schaltschrank.....	29
3.8	Typenschild.....	29
3.9	Technische Daten	29
4	Montage	30
4.1	Montage der Winde (SF22K – SF99K).....	30
4.2	Montage der Rückrollvorrichtung (RRV I – IV):.....	32
4.3	Endmontage:	33
4.4	Montage optionale Zusatzbauteile	34
4.4.1	Rückrollvorrichtung mit Umlenkung	34
4.4.2	Restfutterklappe manuell.....	35
4.4.3	Gummilippe	35
4.4.4	Betonfertigteile	36
4.4.5	Endschalter an der Rückrollvorrichtung.....	36
4.5	Elektrische Installation	37
5	Betrieb.....	38
5.1	Feedstar befüllen.....	39
5.2	Feedstar entleeren	40
6	Störungen	41
7	Wartung und Kontrolle.....	42
7.1	Allgemeine Hinweise	42
7.2	Wartungsplan	42
7.3	Übersicht Schmiernippel	43
7.4	Reparaturen	43
8	Ausbau und Außerbetriebnahme	44
8.1	Außerbetriebnahme	44
8.2	Endgültige Außerbetriebnahme	44
9	Wiederverwertung und Entsorgung	45
10	Konformitätserklärung	46

Abbildungsverzeichnis

Abb. 1	NOT-AUS-Taster im Bereich der Winde	20
Abb. 2	NOT-AUS auf dem externen Taster	20
Abb. 3	Feedstar, schematische Gesamtansicht.....	22
Abb. 4	Seitliche Führungsrollen am Zugbalken (optional)	23
Abb. 5	Rückrollvorrichtung mit Umlenkrolle (optional).....	23
Abb. 6	Rückrollvorrichtung niedriger mit Umlenkrolle (optional)	24
Abb. 7	Rückrollvorrichtung schmal mit Kettenantrieb (optional)	24
Abb. 8	Stahldeckel mit Unterzug (optional)	25
Abb. 9	Restfutterklappe manuell (optional).....	26
Abb. 10	Endabschaltung Rückrollvorrichtung (optional).....	26
Abb. 11	Sicherheitsschaltung Rückrollvorrichtung (optional).....	27
Abb. 12	Externer Taster.....	28
Abb. 13	Funkfernbedienung (optional)	28
Abb. 14	Schaltschrank mit Haupttrennschalter.....	29
Abb. 15	Typenschild.....	29
Abb. 16	Montage Winde	30
Abb. 17	Montage eine Seillage	31
Abb. 18	Montage 1,5 Seillagen.....	31
Abb. 19	Montage 2 Seillagen.....	31
Abb. 20	Maße Rückrollvorrichtung.....	32
Abb. 21	Montage Rückrollvorrichtung	32
Abb. 22	Montage Seil und Seilstopper	33
Abb. 23	Montage RRV mit Umlenkung.....	34
Abb. 24	Montage Restfutterklappe	35
Abb. 25	Montage Gummilippe	35
Abb. 26	Montage Fertigbetonteile	36
Abb. 27	Endschalter Rückrollvorrichtung	36
Abb. 28	Feedstar befüllen	39
Abb. 29	Feedstar entleeren	40
Abb. 30	Lage der Schmiernippel.....	43

1 Hinweise zur Dokumentation

1.1 Zweck

Die vorliegende Betriebsanleitung soll helfen, mit der Anlage vertraut zu werden und aus ihrer hohen Leistungsfähigkeit den vollen Funktionsnutzen zu ziehen.

Die Betriebsanleitung enthält wichtige Hinweise für den sicheren, sachgerechten und effektiven Einsatz der Anlage. Die Anweisungen sind sorgfältig zu befolgen, um Gefahren zu vermeiden, Reparaturkosten und Ausfallzeiten zu vermindern und die Zuverlässigkeit und Lebensdauer der Anlage zu erhöhen.

Personen, welche für die Montage, Inbetriebnahme, Betrieb oder Instandhaltung der Anlage zuständig sind müssen die Betriebsanleitung gelesen, verstanden und beachtet haben. Aus diesem Grund ist diese ständig am Einsatzort der Anlage aufzubewahren. Die örtlichen Sicherheits- und Unfallverhütungsvorschriften und das Kapitel „Sicherheit“ (siehe Kapitel 2) müssen unbedingt beachtet werden.

1.2 Haftung

Für Schäden und Betriebsstörungen, die auf Nichtbeachtung der Betriebsanleitung zurückzuführen sind, übernimmt die Eder GmbH keine Haftung.

Eigenmächtige Veränderungen und Umbauten an der Anlage sind aus Gründen der Sicherheit verboten. Liegt für Veränderungen und Umbauten an der Anlage keine ausdrückliche Genehmigung der Eder GmbH vor, erlischt die Betriebserlaubnis und es wird für daraus resultierende Schäden keine Haftung übernommen

Zu solchen Veränderungen gehören zum Beispiel:

- Entfernen von Schutzeinrichtungen
- Ändern der Bandlänge/-breite
- Ändern der Bandgeschwindigkeiten

Für Schäden, die auf solche Eingriffe zurückzuführen sind, übernimmt die Eder GmbH keine Haftung. Die Betriebserlaubnis erlischt. Das Risiko trägt allein der Anwender!

Wir behalten uns technische Änderungen vor, die der Weiterentwicklung und Verbesserung der Anlage sowie dem technischen Fortschritt dienen.

1.3 Zielgruppe

Diese Betriebsanleitung richtet sich an folgende Zielgruppen:

- unterwiesenes Bedienungspersonal
- unterwiesenes Wartungspersonal

1.4 Darstellung von Informationen

Damit Sie mit dieser Anleitung schnell und sicher arbeiten können, werden einheitliche Formatierungen, Bezifferungen, Symbole, Sicherheitshinweise (siehe Kapitel 2.1), Begriffe und Abkürzungen verwendet.

▶ Handlungsanweisungen werden durch einen Pfeil ▶ gekennzeichnet.

- Aufzählungen erkennen Sie an einem vorangestellten Punkt.

HINWEIS

Hier erhalten Sie Hinweise, um mögliche Sachschäden zu vermeiden.

INFORMATION

Hier erhalten Sie hilfreiche Informationen zum Produkt allgemein oder zur Handhabung.

1.5 Aufbau und Struktur der Sicherheits- und Warnhinweise

Die Sicherheitshinweise in dieser Betriebsanleitung sind nach einem einheitlichen Schema aufgebaut. Sie bezeichnen Restgefahren, die Personen- oder Sachschäden verursachen können.

Allgemeiner Aufbau



SIGNALWORT

(Warnzeichen)

Art und Quelle der Gefahr.

Folgen bei Nichtbeachtung

▶ Maßnahmen zur Gefahrenabwehr

Dabei gilt:

Warnzeichen: macht auf die Gefahr aufmerksam

Signalwort: gibt die Schwere der Gefahr an

Den Sicherheitshinweisen folgen Handlungsanweisungen. Die Handlungsanweisungen müssen zur Gefahrenabwehr eingehalten werden.

1.6 Aufbewahrung der Unterlagen

Die vorliegende Betriebsanleitung sowie alle mitgeltenden Unterlagen müssen für alle an der Anlage tätigen Personen jederzeit griffbereit aufbewahrt werden. Der Standort der Unterlagen muss für diese Personen erkennbar sein.

1.7 Gültigkeit der Anleitung

Diese Betriebsanleitung ist ausschließlich für den feedstar Vario der Eder GmbH gültig.

2 Sicherheit

Beachten Sie bei der Nutzung, Störungsbehebung und Wartung der Maschine die Warnhinweise, die jeder Handlung vorangestellt sind, sowie alle Sicherheitsschilder, die an der Maschine angebracht sind.

2.1 Klassifizierung der handlungsbezogenen Warnhinweise



GEFAHR

Weist auf eine unmittelbar gefährliche Situation hin, die bei Nichtbeachtung zum Tod oder schweren Verletzungen führt.

Folgen bei Nichtbeachtung

- ▶ Maßnahmen zur Gefahrenabwehr



WARNUNG

Weist auf eine möglicherweise gefährliche Situation hin, die bei Nichtbeachtung zum Tod oder schweren Verletzungen führen kann.

Folgen bei Nichtbeachtung

- ▶ Maßnahmen zur Gefahrenabwehr



VORSICHT

Weist auf eine möglicherweise gefährliche Situation hin, die bei Nichtbeachtung zu geringfügigen oder leichten Verletzungen führen kann.

Folgen bei Nichtbeachtung

- ▶ Maßnahmen zur Gefahrenabwehr

2.2 Verwendete Maschinenaufkleber, Warn-, Verbots und Gebotszeichen

Die an der Anlage angebrachten Hinweis- und Sicherheitsschilder müssen beachtet werden. Sie dürfen nicht verändert oder entfernt werden. Beschädigte Schilder sind umgehend zu ersetzen. Die folgende Auflistung dient der Erläuterung von Symbolen in dieser Anleitung oder an der Maschine.

Hinweis- und Warnschilder



Warnung vor Gefahrenstelle



Warnung vor gefährlicher elektrischer Spannung



Warnung vor Einzugsgefahr



Warnung vor Handverletzungen



Warnung vor automatischem Anlauf



Warnung vor heißen Oberflächen



Warnung vor Absturzgefahr

Gebotszeichen



Vor Arbeiten freischalten!



Augenschutz benutzen!



Anleitung beachten!



Schutzhandschuhe tragen!



Fußschutz benutzen!

2.3 Allgemeine Sicherheitshinweise

Grundvoraussetzung für den sicherheitsgerechten Umgang und den störungsfreien Betrieb dieser Anlage ist die Kenntnis der grundlegenden Sicherheitshinweise und der Arbeitsschutzvorschriften.

Diese Betriebsanleitung enthält alle wichtigen Hinweise, um die Anlage sicherheitsgerecht zu betreiben.

Die Anlage ist gegen den Zugriff durch Unbefugte Personen zu schützen.

Die innerbetrieblichen Arbeitsschutzvorschriften sind zu beachten.

HINWEIS

Das Bedienen der Anlage ohne Sicherheitseinrichtungen ist fahrlässig und fällt nicht in den Bereich „vorhersehbare Fehlanwendung“!

Deshalb wird in dieser Betriebsanleitung nicht explizit durch Warnhinweise auf Gefahren aufmerksam gemacht, die durch einen Betrieb ohne Sicherheitseinrichtungen entstehen können.

Restgefahren

Restgefahren sind Gefahren, die trotz einer sicheren Konstruktion und technischer Schutzeinrichtungen ein unvermeidbares, durch die Verwendung des Produkts gegebenes, nicht offensichtliches Risiko bedeuten.

HINWEIS

Zur Abwehr der Restgefahren müssen alle Sicherheitshinweise dieser Betriebsanleitung eingehalten werden.

Bei allen Arbeiten sind die gesetzlichen und berufsgenossenschaftlichen Vorschriften zu Arbeitssicherheit und Unfallverhütung einzuhalten.

Arbeiten an der Anlage dürfen nur von geschultem und unterwiesenem Fachpersonal durchgeführt werden.

Eigenmächtige Veränderungen

Durch eigenmächtige Veränderungen können Gefahren vom Feedstar ausgehen. Veränderungen, An- oder Umbauten, die die Sicherheit beeinträchtigen können, dürfen nicht vorgenommen werden.

2.4 Warnhinweise

2.4.1 Gesamte Anlage

WARNUNG

Gefährdung durch Manipulation von Schutzmaßnahmen und -einrichtungen

- ▶ An der Anlage keine Veränderungen vornehmen.
- ▶ Umbauten an der Maschine sind vom Hersteller schriftlich zu genehmigen.
- ▶ Schutzeinrichtungen nicht manipulieren.
- ▶ Maschine nur betreiben, wenn alle Schutzeinrichtungen ordnungsgemäß angebracht und in Funktion sind.

WARNUNG



Elektrische Gefährdung durch indirekten Kontakt mit Teilen, die durch Fehlzustände spannungsführend geworden sind

- ▶ Arbeiten an der elektrischen Ausrüstung dürfen nur von autorisiertem Fachpersonal ausgeführt werden.
- ▶ Instandhaltungs- und Umbauarbeiten an der Maschine nur bei Trennung von der Energiezuführung durchführen.
- ▶ Maschine am Hauptschalter ausschalten und gegen Wiedereinschalten sichern.
- ▶ Schild aufstellen "Maschine nicht einschalten".
- ▶ Elektrische Ausrüstung regelmäßig reinigen und auf Beschädigungen prüfen.
- ▶ Kabel dürfen nicht eingeklemmt bzw. gequetscht werden.
- ▶ Kabel müssen so verlegt sein, dass sie keine Stolperfallen bilden oder beschädigt werden können.
- ▶ Lose Verbindungen befestigen.
- ▶ Beschädigte Kabel sofort austauschen.

WARNUNG

Gefährdungen durch Bewegungen von Anlagenkomponenten

Wird die Anlage während der Reparatur eingeschaltet oder wird die Reparatur an der laufenden Anlage durchgeführt, kann dies zu schwersten oder tödlichen Verletzungen führen.

- ▶ Bei Arbeiten an der Anlage ist es notwendig, dass die Anlage vollständig abgeschaltet und z. B. mit einem Schloss gegen das Wiedereinschalten gesichert ist.
- ▶ Vor dem Einschalten sicherstellen, dass sich keine Personen im Gefahrenbereich aufhalten.
- ▶ Tragen Sie die vorgeschriebene persönliche Schutzausrüstung
 - Sicherheitsschuhe
 - Schutzhandschuhe
 - Schutzhelm bei Überkopparbeiten

 **WARNUNG**
Gefährdung durch automatischen Anlauf

- ▶ Betreiben Sie die Anlage nur mit funktionierenden Schutzeinrichtungen.
- ▶ Schutzeinrichtungen dürfen nicht entfernt oder manipuliert werden.

 **WARNUNG**
Gefahr durch fehlende Möglichkeit, die Anlage im Notfall schnellstmöglich auszuschalten

- ▶ Ort und Funktion der Not-Halt-Einrichtungen sowie das Verhalten im Notfall müssen allen an der Anlage arbeitenden Personen bekannt sein.
- ▶ Die Not-Halt-Einrichtungen müssen immer erreichbar sein.
- ▶ Not-Halt-Einrichtungen dürfen unter keinen Umständen mit Gegenständen zugestellt, verhängt oder als Haken benutzt werden.
- ▶ Nach Reparaturarbeiten muss sichergestellt werden, dass alle Not-Halt-Einrichtungen funktionstüchtig sind.

 **WARNUNG**
Verletzungsgefahr durch das strukturelle Versagen von Anlagenkomponenten aufgrund von Korrosion**Mechanische Gefährdung durch falsch dimensionierte oder fehlerhafte Maschinenteile / statische Festigkeit****Gefährdung durch Bruch von Komponenten**

- ▶ Beachten Sie die Hinweise zur bestimmungsgemäßen Verwendung für das automatische Fütterungssystem.
- ▶ Prüfen Sie die mechanischen und elektrischen Komponenten regelmäßig auf Beschädigung, ggf. tauschen Sie beschädigte Teile aus.
- ▶ Achten Sie auf Vollständigkeit und Lesbarkeit aller Sicherheits- und Gefahrenhinweise.
- ▶ Halten Sie die Wartungsintervalle ein.
- ▶ Ersetzen Sie beschädigten oder fehlenden Korrosionsschutz.
- ▶ Tragen Sie die vorgeschriebene persönliche Schutzausrüstung
 - Sicherheitsschuhe
 - Schutzhandschuhe
 - Schutzhelm bei Überkopparbeiten

 **WARNUNG**
Gefährdungen durch fehlerhafte Montage und falscher bzw. nicht genehmigter Ersatzteile

- ▶ Verwenden Sie beim Austausch von Komponenten nur Originalersatzteile oder vom Hersteller freigegebene Ersatzteile.
- ▶ Die Arbeiten dürfen nur von geschultem Fachpersonal durchgeführt werden.

VORSICHT

Verletzungsgefahr durch Kontakt mit heißen Oberflächen (Motor, Lager, Antriebe)

- ▶ vor Arbeiten an der Maschine Motoren, Lager und Antriebe abkühlen lassen.
- ▶ Wärmeresistente Schutzhandschuhe tragen.

VORSICHT
Gefährdungen durch ungeeignete Konstruktion, Platzierung oder Kennzeichnung von Bedienelementen und Anzeigen

- ▶ Anzeigen und Stellteile sauber und lesbar halten.
- ▶ Fehlerhafte Beschriftungen sofort ersetzen.
- ▶ Beschriftung der Stellteile und Warnhinweise in Betreibersprache ausführen.
- ▶ Ggf. zusätzlich in weiteren Anwendersprachen beschriften, sofern notwendig.

VORSICHT

Gefährdung durch direkten Kontakt mit, Durchschlag, Lichtbögen, Feuer oder Kurzschluss von unter Spannung stehenden Teilen, hervorgerufen durch die elektrische Ausrüstung der Anlage

- ▶ Arbeiten an der elektrischen Ausrüstung dürfen nur von autorisiertem Fachpersonal ausgeführt werden.
- ▶ Arbeiten an der Anlage dürfen nur im spannungslosen Zustand unter Beachtung der Sicherheitsregeln durchgeführt werden.
- ▶ Instandhaltungs- und Umbauarbeiten an der Maschine nur bei Trennung von der Energiezuführung durchführen.
- ▶ Maschine am Hauptschalter ausschalten und gegen Wiedereinschalten sichern
- ▶ Schild aufstellen "Maschine nicht einschalten".
- ▶ Elektrische Ausrüstung regelmäßig reinigen und auf Beschädigungen prüfen.
- ▶ Kabel dürfen nicht eingeklemmt bzw. gequetscht werden.
- ▶ Kabel müssen so verlegt sein, dass sie keine Stolperfallen bilden oder beschädigt werden können.
- ▶ Lose Verbindungen befestigen.
- ▶ Beschädigte Komponenten sofort auswechseln.
- ▶ Maschine nicht betreiben, wenn Beschädigungen vorliegen.

VORSICHT
Gesundheitsgefährdung durch Aufenthalt unter rauen Umgebungsbedingungen an Anlagenkomponenten, die sich außerhalb von Gebäuden befinden, möglich

- ▶ Den Umgebungsbedingungen angemessene Kleidung tragen.

 **VORSICHT**
Gefährdungen durch Lärm im Bereich der Antriebe

- ▶ Lärmmessungen durchführen.
- ▶ Bei Werten über 80 dBA geeigneten Schallschutz tragen.

2.4.2 Gefährdungen im Bereich des Feedstar
 **WARNUNG**
Gefahr durch Bruch von Komponenten, wenn die Winde oder die Rückrollvorrichtung nicht abschalten

- ▶ Die Anlage nur mit funktionierenden Schutzeinrichtungen betreiben.
- ▶ Die Funktion der Ausschaltvorrichtung muss vor Inbetriebnahme unbedingt geprüft werden.

 **WARNUNG**
Gefahr durch Schneiden, Reiben oder Abschürfen**Gefahr durch Reiben oder Abschürfen am Seil der Winde**

- ▶ Seil regelmäßig auf Beschädigungen prüfen, ggf. austauschen.

 **WARNUNG**
**Gefahr durch Quetschen von Gliedmaßen, Einziehen oder Fangen, Erfasst werden im Bereich der Rückrollvorrichtung**

- ▶ Arbeiten nur im Handbetrieb und Reparaturen nur bei Trennung von der Energieversorgung der Anlage ausführen.
- ▶ Die Anlage nur mit funktionierenden Schutzeinrichtungen betreiben.
- ▶ Zum Öffnen der Schachtabdeckung geeignete Hebezeuge verwenden.
- ▶ Vor dem Einschalten sicherstellen, dass sich keine Personen im Gefahrenbereich aufhalten.

 **WARNUNG**
**Gefahr durch Quetschen von Gliedmaßen im Bereich der Winde und der optionalen Gurtreinigung****Gefahr durch Einziehen, Fangen oder erfasst werden im Bereich der Winde**

- ▶ Arbeiten an der Anlage dürfen nur von geschultem und unterwiesenem Fachpersonal durchgeführt werden
- ▶ Die Anlage nur mit funktionierenden Schutzeinrichtungen betreiben.
- ▶ Arbeiten nur im Handbetrieb der Anlage ausführen.
- ▶ Bei Arbeiten an der Anlage ist es besonders wichtig, dass die Anlage vollständig abgeschaltet und z. B. mit einem Schloss gegen das Wiedereinschalten gesichert ist.
- ▶ Vor dem Einschalten sicherstellen, dass sich keine Personen im Gefahrenbereich aufhalten.

2.4.3 Gefährdungen für Menschen und Tiere durch Futtermittel und Hilfsstoffe

⚠️ WARNUNG**Gesundheitsgefährdung durch Kontakt mit Schmier- und Reinigungsmitteln**

- ▶ Hautkontakt mit Schmier- und Reinigungsmitteln möglichst vermeiden.
- ▶ Nach Kontakt mit Schmier- und Reinigungsmitteln betroffene Hautpartien sofort reinigen und verschmutzte Kleidung wechseln.
- ▶ Schmier- und Reinigungsmittel nicht in die Umwelt gelangen lassen.
- ▶ Ausgetretene Stoffe sofort mit geeignetem Bindemittel aufnehmen und entsorgen.
- ▶ Schmier- und Reinigungsmittel umweltgerecht entsorgen.

⚠️ WARNUNG**Gefahr von Umweltschäden durch verwendete Stoffe und Materialien**

- ▶ Entsorgen Sie die verwendeten Stoffe und Materialien (Fette, Öle, Reinigungs- bzw. Lösemittel) entsprechend den gesetzlichen Bestimmungen.

⚠️ WARNUNG**Verletzungsgefahr durch Ausrutschen, Stolpern und Stürzen bei witterungsbedingter Glätte oder bei Reinigungs- und Wartungsarbeiten z. B. durch Futterreste**

- ▶ Verkehrswege im Innen- und Außenbereich der Fütterungsanlage stets von Eis und Schnee freihalten.
- ▶ Futterreste sofort entfernen.
- ▶ Boden im Arbeitsbereich immer sauber und trocken halten.
- ▶ Anschlussleitungen müssen so verlegt sein, dass sie keine Stolperfallen bilden oder beschädigt werden können.

⚠️ WARNUNG**Gefährdung durch Umgang mit Futterkomponenten**

- ▶ Beim Umgang mit verschiedenen Futtermitteln auf geeignete persönliche Schutzausrüstung achten.
- ▶ Die Art der persönlichen Schutzausrüstung ist abhängig vom gehandhabten Futtermittel.

! WARNUNG**Gefährdung durch Feuer aufgrund von ausgetrockneten Futterkomponenten**

- ▶ Entfernen Sie die Futterreste in regelmäßigen Abständen.
- ▶ Halten Sie geeignete Feuerlöscher an der Anlage bereit.
- ▶ An der Anlage nicht rauchen und kein offenes Feuer.

! VORSICHT**Gefährdung durch Schimmelpilze im Futter****Gefährdung durch Verunreinigungen mit giftigen Pflanzenresten**

- ▶ Band in regelmäßigen Abständen reinigen.
- ▶ Futterreste fachgerecht entsorgen.
- ▶ Staubaufwirbelungen vermeiden.

! VORSICHT**Verletzungsgefahr für Tiere durch beschädigtes Band****Verletzungsgefahr für Tiere durch beschädigtes Seil der Winde**

- ▶ Seil der Winde in regelmäßigen Abständen auf Beschädigung prüfen.
- ▶ Beschädigtes Band reparieren oder austauschen.

! VORSICHT**Gefährdung durch Silageabwasser**

- ▶ Silageabwasser fachgerecht entsorgen.

2.4.4 Gefährdungen während des Transports**! VORSICHT****Verletzungsgefahr beim Transport, Montage und Demontage durch Herunterfallen von Anlagenkomponenten**

- ▶ Nur qualifiziertes, geschultes und unterwiesenes Personal darf den Transport vornehmen.
- ▶ Bestimmen Sie einen sachkundigen Einweiser für Hebevorgänge/Verladevorgänge.
- ▶ Benutzen Sie geeignete Transportfahrzeuge mit ausreichender Tragkraft.
- ▶ Benutzen Sie geeignete und ausreichend dimensionierte Hebezeuge.
- ▶ Beachten Sie die Vorschriften zur Ladungssicherung.
- ▶ Beachten Sie die Gewichtsangaben der Anlagenkomponenten.
- ▶ Es dürfen sich keine Personen unter schwebenden Lasten aufhalten.
- ▶ Achten Sie auf den Schwerpunkt und das Eigengewicht der Anlagenkomponenten.

- ▶ Sichern Sie lose Bauteile gegen Herabfallen oder Umstürzen.
- ▶ Achten Sie auf gleichmäßige Lastverteilung.
- ▶ Tragen Sie die vorgeschriebene persönliche Schutzausrüstung
 - Sicherheitsschuhe
 - Schutzhandschuhe
 - Schutzhelm bei Überkopfarbeiten

2.5 Allgemeine Schutzmaßnahmen

Bei Arbeiten am Feedstar ist darauf zu achten, dass niemand gefährdet wird. Dies gilt besonders, wenn sich mehrere Personen in der Nähe der Anlage aufhalten.

Sicherheitseinrichtungen, Schutzvorrichtungen und Schutzmittel sind zweckentsprechend zu verwenden und instand zu halten. Ihr Missbrauch, ihre eigenmächtige Beseitigung und Beschädigung sind verboten.

Kindern muss der Zugang zur Anlage jederzeit verwehrt werden. Bei Missachtung kann die Eder GmbH nicht haftbar gemacht werden.

Die getroffenen Maßnahmen gegen unerlaubtes Anlaufen sowie unbefugtes Ingangsetzen der Anlage dürfen nicht umgangen werden.

Ausbesserungen während des laufenden Betriebs, sowie das Reinigen und Putzen laufender Teile ist verboten.

Beim Feedstar sind im Wesentlichen die folgenden Unfallverhütungsvorschriften beachtet worden.

Allgemeine Vorschriften	DGUV V1 (ehem. BGV A1 bzw. VBG 1)
Elektrische Maschinen	DGUV V3 (ehem. BGV A3 bzw. VBG 4)

2.6 Persönliche Schutzausrüstung

Beim Betrieb, Instandhaltung, Rüsten oder Beheben von Störungen sind persönliche Schutzausrüstungen zu benutzen, das sind u. a.

- Augenschutz
- Handschutz
- Fußschutz

2.7 Pflichten des Betreibers

Der Betreiber der Anlage hat sicherzustellen, dass

- die Inbetriebnahme und Bedienung der Maschine ausschließlich durch eingewiesenes Personal erfolgt.
- die Reinigung durch geschultes Fachpersonal erfolgt.
- diese Betriebsanleitung immer verfügbar ist. Sie ist Bestandteil des Produkts.
- die Betriebsanleitung und insbesondere die Sicherheitshinweise vom beauftragten Personal vor der Bedienung, Wartung und Reparatur gelesen und verstanden worden sind.
- die zulässigen Einsatzbedingungen eingehalten werden.
- im Austauschfall nur Originalteile, vom Hersteller freigegebene Teile oder Teile mit entsprechenden Spezifikationen verwendet werden. Andere Ersatzteile dürfen nur nach Absprache mit dem Hersteller verbaut werden.
- die Maschine nur im einwandfreien, betriebssicheren Zustand betrieben wird. Der technische Zustand muss jederzeit den landesspezifischen gesetzlichen Anforderungen und Vorschriften entsprechen.
- die Anlage nur bestimmungsgemäß eingesetzt wird.
- alle Sicherheitsbestimmungen eingehalten werden.
- alle Wartungsaufgaben termin- und fachgerecht ausgeführt werden.
- alle Wartungsaufgaben ausschließlich von eingewiesenem Personal ausgeführt werden.
- alle Instandhaltungsarbeiten ausschließlich von entsprechendem Fachpersonal ausgeführt werden.

2.8 Unterweisung des Personals

Das Personal muss vor der Inbetriebnahme umfassend unterwiesen werden über:

- die Bedienung der Anlage
- die Durchführung der fachgerechten Wartung

Der Betreiber muss sicherstellen, dass die Unterweisung in angemessenen Abständen wiederholt wird.

2.9 Schutzeinrichtungen / NOT-AUS-Taster

Schutzeinrichtungen dienen dazu, Sie vor Verletzungen an Gefahrenstellen zu schützen.

- ▶ Betreiben Sie die Anlage nur mit intakten und funktionierenden Sicherheitseinrichtungen. Prüfen Sie vor dem Einschalten, ob alle Sicherheitseinrichtungen angebracht sind.

Am Feedstar sind zwei NOT-AUS-Taster an folgenden Stellen vorgesehen:

- An der Bedieneinheit
- Im Bereich der Winde (Montage bauseits)

Der NOT-AUS-Taster unterbricht im Notfall die Stromversorgung und hält die Anlage an.

- ▶ Halten Sie den Zugang zu den NOT-AUS-Tastern immer frei. Manipulieren Sie sie nicht. Verwenden Sie sie nicht zweckentfremdet, z. B. als Kleiderhaken.



Abb. 1 NOT-AUS-Taster im Bereich der Winde



Abb. 2 NOT-AUS auf dem externen Taster

3 Funktionsbeschreibung

3.1 Bestimmungsgemäße Verwendung

Der Feedstar ist ausschließlich zum waagerechten Transport von Grünfutter oder Mischration auf glatten Böden zu verwenden.

Zur bestimmungsgemäßen Verwendung gehört auch die Einhaltung der vom Hersteller vorgeschriebenen Betriebs-, Wartungs- und Instandhaltungsbedingungen.

Die Anlage darf nur von Personen benutzt, gewartet und instandgesetzt werden, die mit ihr vertraut und über die damit verbundenen Gefahren unterrichtet sind.

3.2 Vorhersehbarer Fehlgebrauch

Jegliche andere Verwendung als die oben beschriebene kann zu Gefahren und Beschädigungen führen und ist nicht bestimmungsgemäß. Darunter fällt insbesondere:

- die Verwendung als Hebezeug
- die Überlastung des Systems
- Betrieb, Wartung und Instandhaltung durch nicht eingewiesene Personen
- die unsachgemäße Verwendung mit nicht geeigneten Parametern und Betrieb in nicht geeigneten Umgebungsbedingungen (siehe Kap. 3.8 Technische Daten)
- der Transport von Menschen und Tieren
- die Verwendung der Anlage in beschädigtem Zustand
- das Nichtbeachten der Betriebsanleitung
- das Nichteinhalten der einschlägigen Unfallverhütungsvorschriften
- die Verwendung von nicht zugelassenen Betriebsmitteln und Betriebsstoffen
- eine unzureichende oder unsachgemäße Wartung und Instandhaltung
- das Vornehmen von nicht genehmigten Veränderungen
- der Einsatz nicht geeigneter Ersatz- und Verschleißteile
- die Bedienung ohne Sicherheitseinrichtungen
- die Manipulation von Schutzeinrichtungen

Für hieraus resultierende Schäden haftet der Hersteller nicht; das Risiko hierfür trägt allein der Benutzer.

3.3 Nachträglich installierte Komponenten

Bei nachträglich installierten Komponenten, sofern nicht von der Fa. Eder GmbH geliefert und/oder installiert, erlischt die Betriebserlaubnis.

Bei von der Fa. Eder GmbH gelieferten Komponenten und Umbauten hat der Betreiber eine entsprechende Bewertung der Gefährdungen vorzunehmen.

Eigenmächtige Veränderungen an der Maschine schließen eine Haftung des Herstellers für daraus resultierende Schäden aus.

3.4 Aufbau des Feedstar Vario

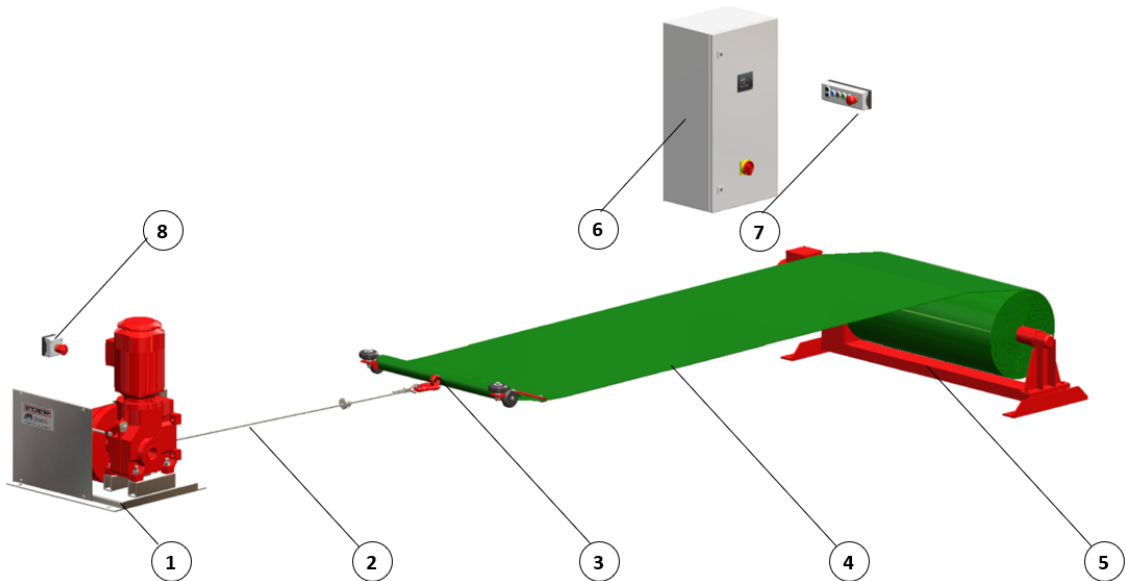


Abb. 3 Feedstar, schematische Gesamtansicht

Pos.	Beschreibung	Pos.	Beschreibung
1	Winde mit Motor	5	Rückrollvorrichtung
2	Seil	6	Schaltschrank mit Hauptschalter
3	Zugbalken	7	Externer Taster
4	Einzugsband	8	Not-Aus

3.5 Optionale Zusatzbauteile

3.5.1 Seitliche Führungsrollen am Zugbalken

Zusätzliche Führungsrollen am Zugbalken für extra lange oder breite Anlagen. Diese halten im Bereich der Winde den Zugbalken in der U-Schale. Die Rollen dürfen keinesfalls zu knapp eingestellt werden:

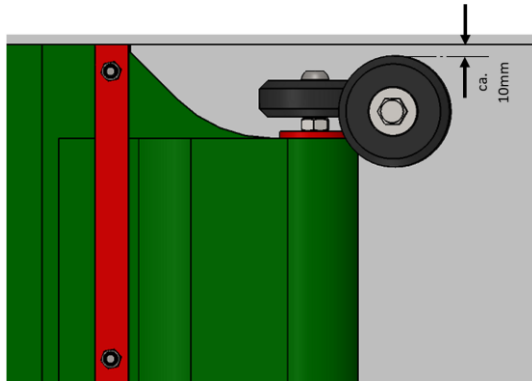


Abb. 4 Seitliche Führungsrollen am Zugbalken (optional)

3.5.2 Rückrollvorrichtung mit Umlenkrolle

Die Rückrollvorrichtung kann optional mit einer Umlenkrolle ausgestattet werden. Dadurch kann das Futter hinter der Rückrollvorrichtung abgeworfen werden.

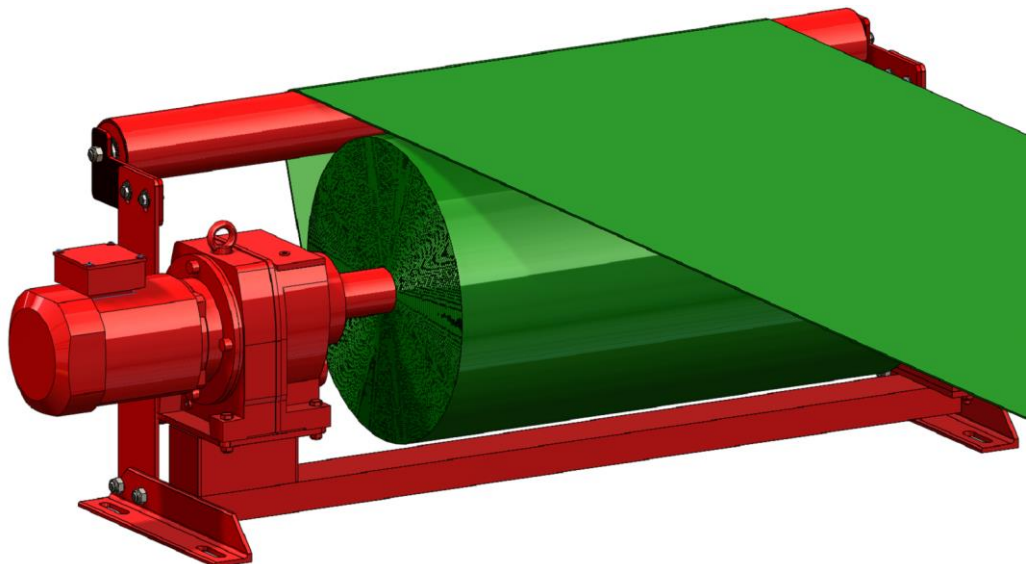


Abb. 5 Rückrollvorrichtung mit Umlenkrolle (optional)

3.5.3 Rückrollvorrichtung niedriger mit Umlenkrolle

Die Rückrollvorrichtung wird, dadurch dass der untere Querträger geteilt wird niedriger als der Standard. Somit ist die Rückrollvorrichtung ca. 5-12mm niedriger als eine Standardrückrollvorrichtung.

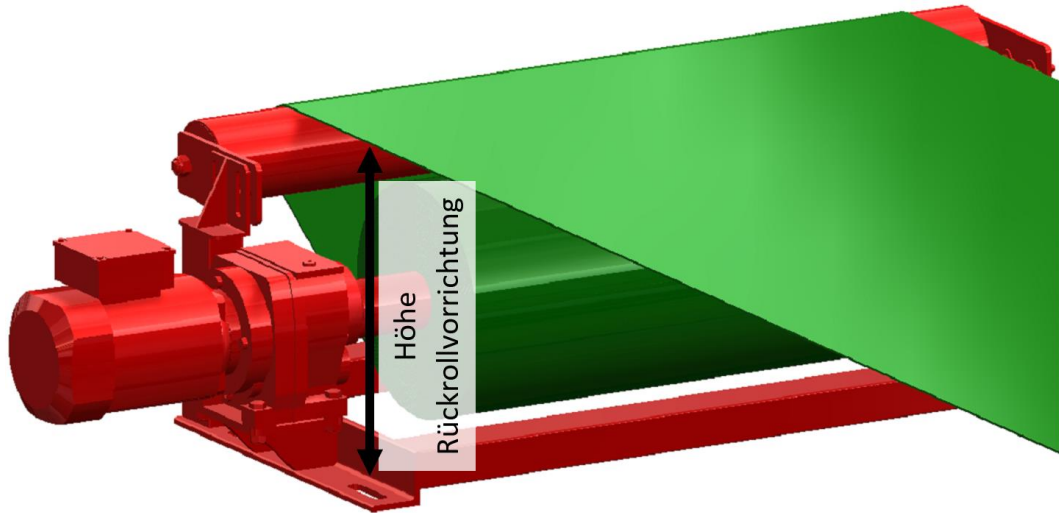


Abb. 6 Rückrollvorrichtung niedriger mit Umlenkrolle (optional)

3.5.4 Rückrollvorrichtung schmal mit Kettenantrieb

Hierbei wird der Motor mittels Kettenantrieb nach vorne versetzt, um seitlich Platz einsparen zu können.

Platzbedarf Motorseite statt 750mm - ca. 300mm

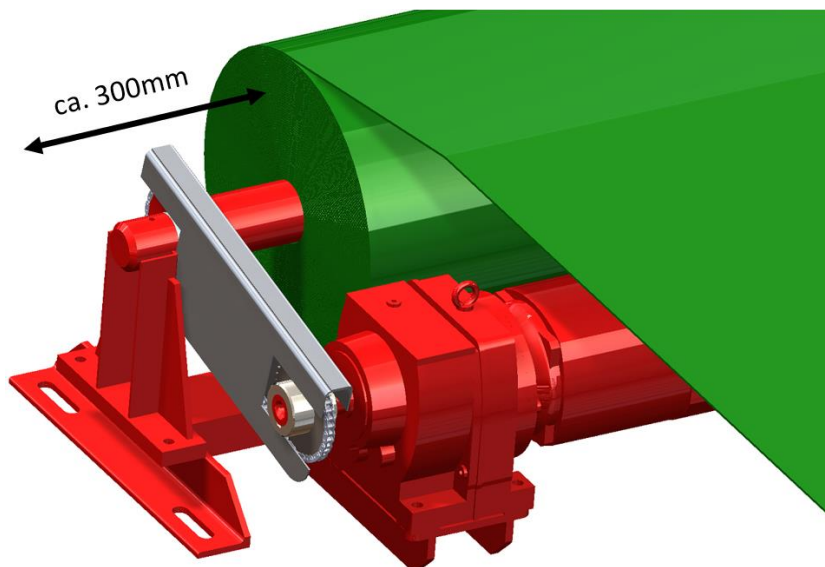


Abb. 7 Rückrollvorrichtung schmal mit Kettenantrieb (optional)

3.5.5 Stahldeckel mit Unterzug

Stahldeckel zum Abdecken des Schachts der Rückrollvorrichtung.
 Maximalbelastung ca. 5 to. Größe Variabel. Maße siehe Installationskizze.

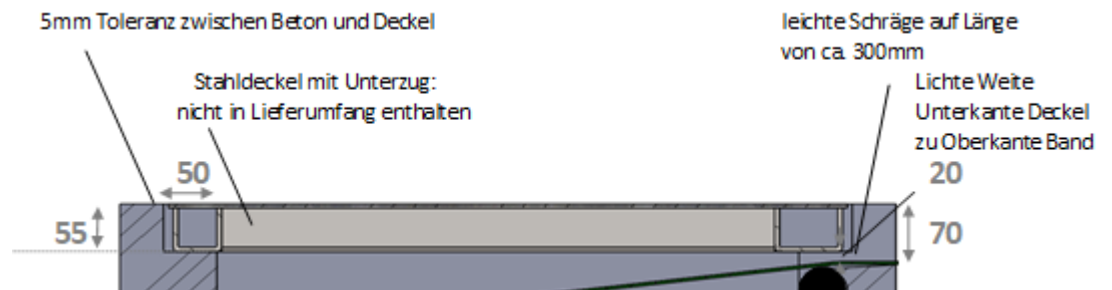
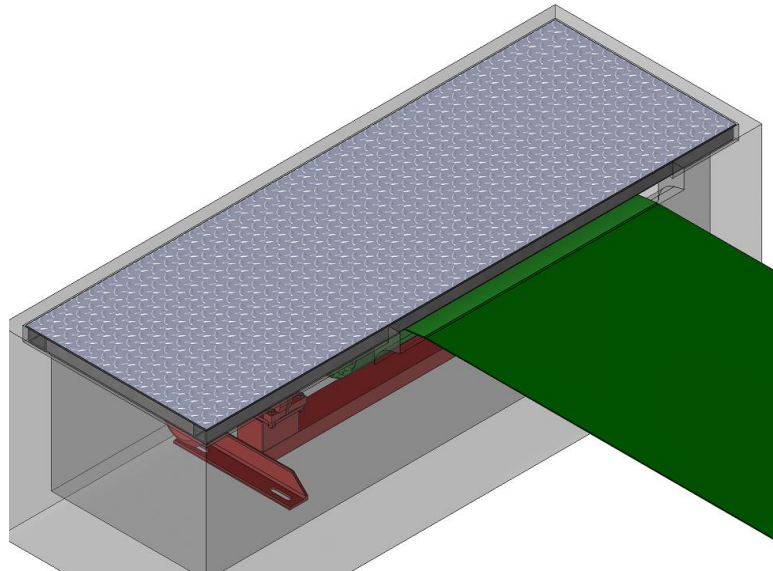


Abb. 8 Stahldeckel mit Unterzug (optional)

3.5.6 Restfutterklappe manuell

Die Restfutterklappe ermöglicht das seitliche Abschieben des Restfutters.

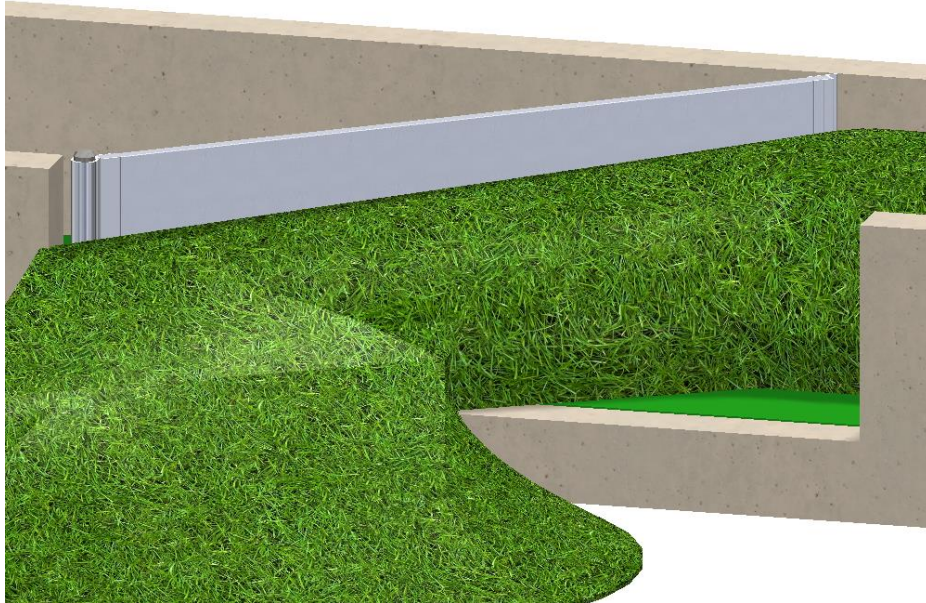


Abb. 9 Restfutterklappe manuell (optional)

3.5.7 Endabschaltung für Rückrollvorrichtung

Die Rückrollvorrichtung kann optional mit einer Endabschaltung ausgestattet werden. Diese stoppt die Anlage automatisch, sobald das Band ausgezogen ist.

Diese Endabschaltung benötigt eine zusätzliche Automatik und ist nicht für die Standardsteuerung.

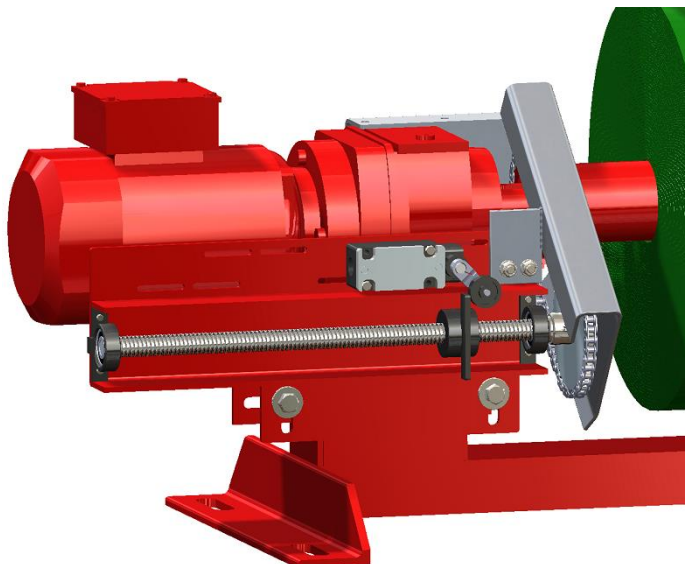


Abb. 10 Endabschaltung Rückrollvorrichtung (optional)

3.5.8 Sicherheitsschaltung zur Endabschaltung der Rückrollvorrichtung

Die Rückrollvorrichtung kann zusätzlich zur Endabschaltung mit einer Sicherheitsschaltung ausgestattet werden. Diese stoppt die Rückrollvorrichtung, wenn das Band beim Einrollen zur Seite verzogen oder umgeklappt wird. Die Sicherheitsschaltung wird nur in Verbindung mit der Endabschaltung ausgeführt und ist für breite oder lange Systeme angedacht.

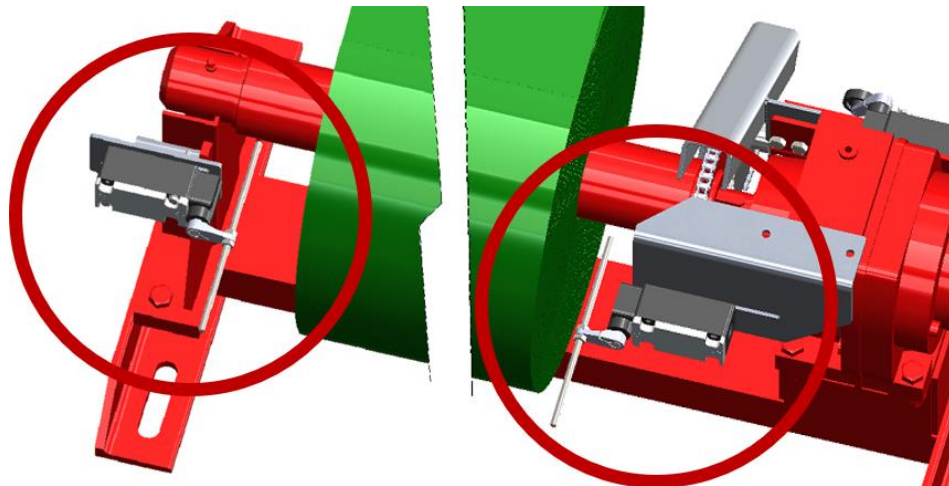


Abb. 11 Sicherheitsschaltung Rückrollvorrichtung (optional)

3.6 Bedieneinheit

Die Anlage wird über eine mobile Bedieneinheit gesteuert.

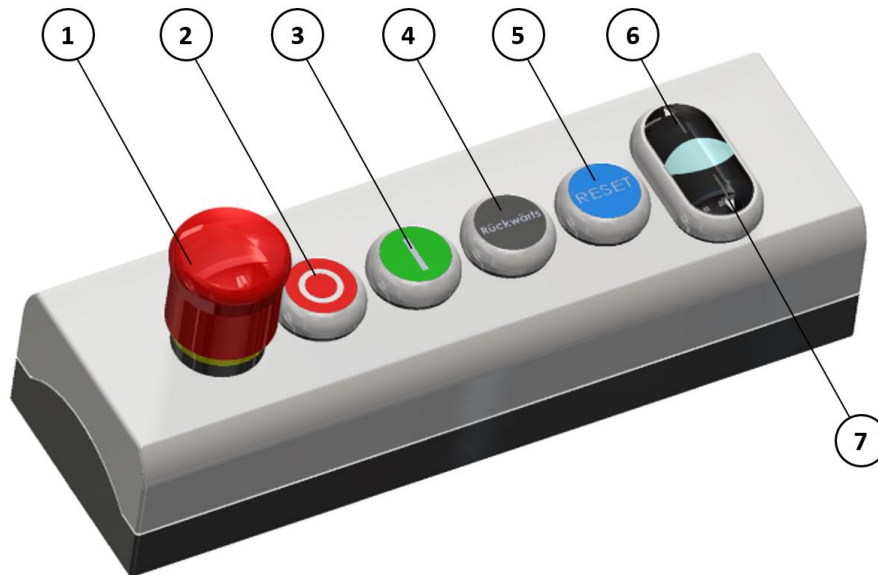


Abb. 12 Externer Taster

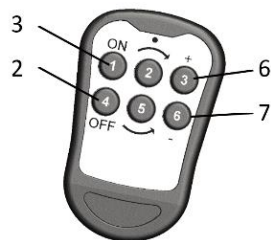


Abb. 13 Funkfernbedienung (optional)

Pos.	Beschreibung und Funktion
1	NOT-AUS-Taster
2	Druck auf Taster schaltet das Band aus
3	Druck auf Taster schaltet das Band ein. Das Band läuft in den Stall (vorwärts).
4	Druck auf Taster (gedrückt halten!) lässt das Band aus dem Stall herauslaufen (rückwärts)
5	Druck auf Taster setzt die Anlage nach einem Fehler oder NOT-AUS zurück
6	Druck auf Taster erhöht die Bandgeschwindigkeit
7	Druck auf Taster senkt die Bandgeschwindigkeit

3.7 Schaltschrank

Am Schaltschrank befindet sich der Haupttrennschalter.



Abb. 14 Schaltschrank mit Haupttrennschalter

3.8 Typenschild



Abb. 15 Typenschild

3.9 Technische Daten

Windentyp	SF22K	SF33K	SF44K	SF88K	SF99K
Beladung mit Material max. [to]	1,8	3	4	6,5	8
Verwendbare Seile (Niro), Durchmesser [mm]	8	8	8	10	12
flexible Bandgeschwindigkeit [m/min]	5,5-12,5	6-13	6-13	8-18	8,5-20
Motorleistung bei flexibler Bandgeschwindigkeit [kW]	1,5	3	4	8,3	11-16

Alle Angaben sind Richtwerte und müssen individuell ermittelt werden.

4 Montage

Bei der Montage der Anlage sind die in Kapitel 2.3 genannten Sicherheitshinweise und die in Kapitel 2.4 genannten Warnhinweise unbedingt zu beachten – dadurch werden lebensgefährliche Verletzungen, Maschinenschäden und andere Sachschäden vermieden.

4.1 Montage der Winde (SF22K – SF99K)

Die Winde wird am Ende des Bandes waagrecht auf Höhe des Futtertisches montiert. Die Winde wird mit 4-6 Bolzenankern befestigt (je nach Größe der Winde).

- ▶ Wenn das Seil vollständig auf der Winde aufgewickelt ist, muss sich der Haken seitlich der Futtertischmitte befinden (3-8 cm). Die Futtertischmitte ist auf der Winde markiert. Nur dadurch ist ein optimaler Einzug des Bandes gewährleistet.
- ▶ Die Länge des Zugseiles muss so gewählt sein, dass bei komplett eingerolltem Einzugsband noch mindestens 3 Seillagen auf der Trommelwinde vorhanden sind.
- ▶ Das Seil muss in jeder Lage sauber der Reihe nach; wie vormontiert; aufwickeln.

Um das zu erreichen muss die Winde, je nach Seillänge bzw. Anzahl der Seillagen eventuell etwas schräg gestellt werden:

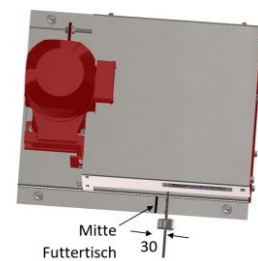
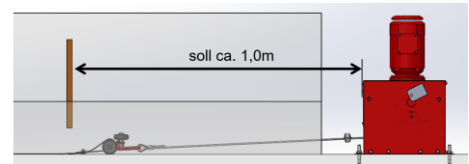
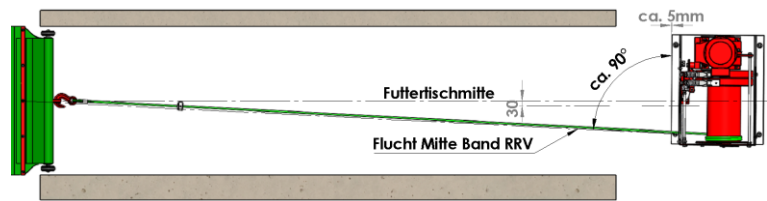


Abb. 16 Montage Winde

**Schräge Winde bei
1 Seillage**

Band nicht
eingezogen



Band eingezogen

Winde schräg
ca. 5mm

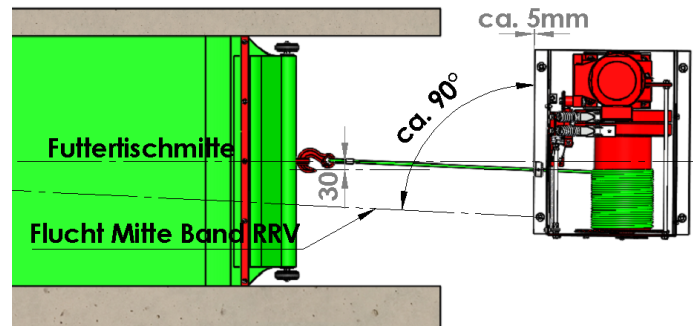


Abb. 17 Montage eine Seillage

**Gerade Winde bei
1,5 Seillagen**

Winde 90° zum Futter-
tisch

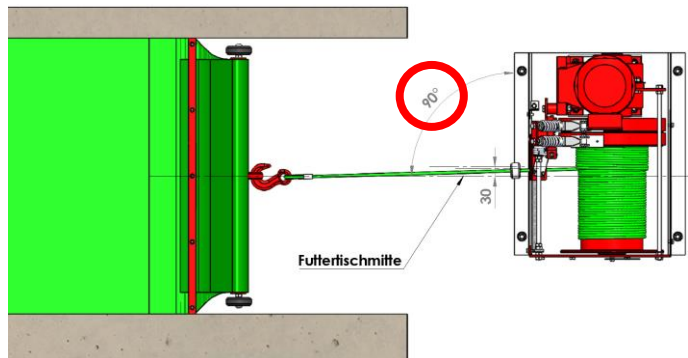


Abb. 18 Montage 1,5 Seillagen

**Schräge Winde bei
2 Seillagen**

Winde 5mm schräg zum
Futtertisch

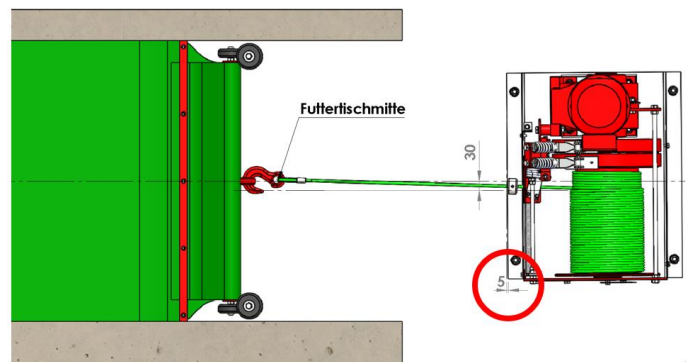


Abb. 19 Montage 2 Seillagen

⚠️ WARNUNG



Einzugsgefahr im Bereich der Winde

- ▶ Die mitgelieferte Schutzhaube ist unbedingt zu montieren.
- ▶ Die Anlage darf nicht ohne Schutzhaube betrieben werden.

4.2 Montage der Rückrollvorrichtung (RRV I – IV):

- ▶ Die Rückrollvorrichtung wird waagrecht und winkeltrecht zum Band montiert.
- ▶ Die Rückrollvorrichtung wird im Standard im Boden versenkt montiert. Die Maße der Aussparung richten sich nach Breite und Länge des Futterbandes. Siehe hierzu die beigelegte Installations-skizze mit den projektspezifischen Maßen.
- ▶ Die Rückrollvorrichtung wird mit 4 Bolzenankern und großen Beilagscheiben im Schacht befestigt.

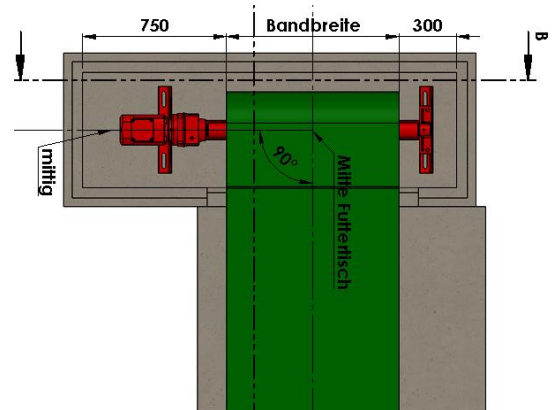


Abb. 20 Maße Rückrollvorrichtung

- ▶ Das Band ca. 3-4m in die U-Schale ziehen und die Rückrollvorrichtung genau auf 90° zum Futtertisch einrichten. Am hängenden Übergang (auf einer Seite ist das Band straff auf der anderen hängt es durch) erkennt man, ob korrekt ausgerichtet wurde. Die winkeltreue Montage kann durch die Langlöcher an der Rückrollvorrichtung nachreguliert werden.

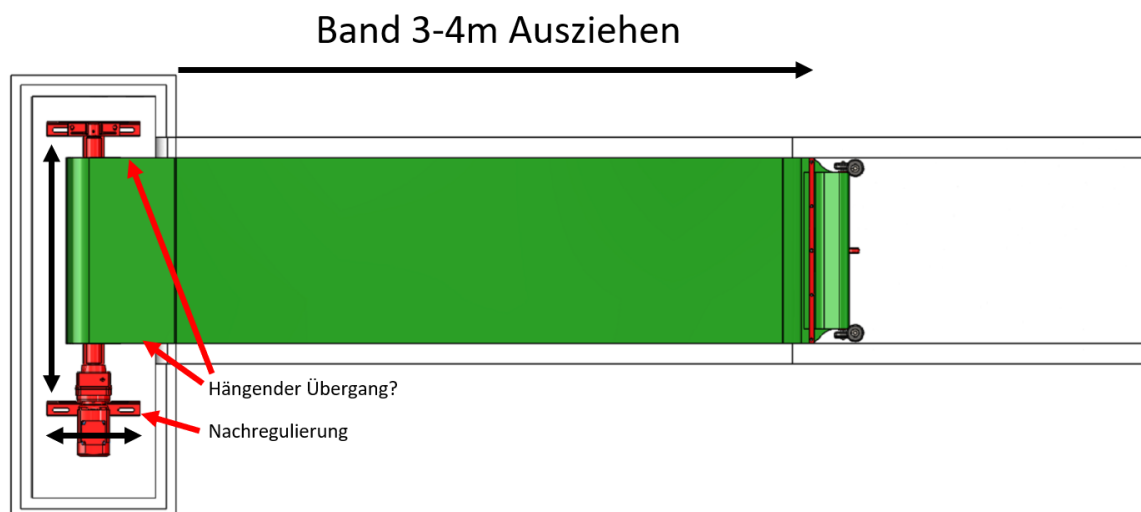
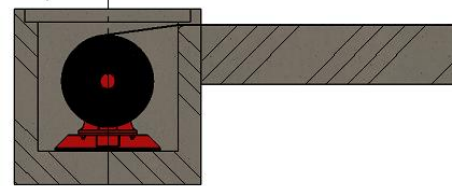
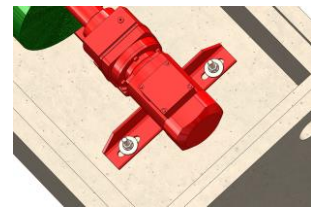


Abb. 21 Montage Rückrollvorrichtung

! WARNUNG

Stolpergefahr und Einzugsgefahr im Bereich der Rückrollvorrichtung

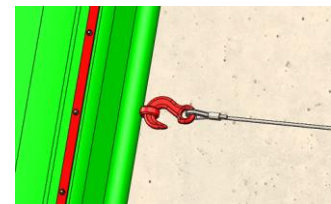


Die versenkte Rückrollvorrichtung ist unbedingt mit einer tritt- und rutschfesten Platte zu sichern.

Die Anlage darf nicht ohne diese Platte betrieben werden.

4.3 Endmontage:

- ▶ Das Seil ausziehen und am Zugbalken einhängen.



- ▶ Die Einstellung der Endposition an der Winde kann durch Verschieben des Seilstoppers eingestellt werden.

Genauere Einbaumaße sowie die Elektroinstallation bitte der Installationskizze entnehmen.

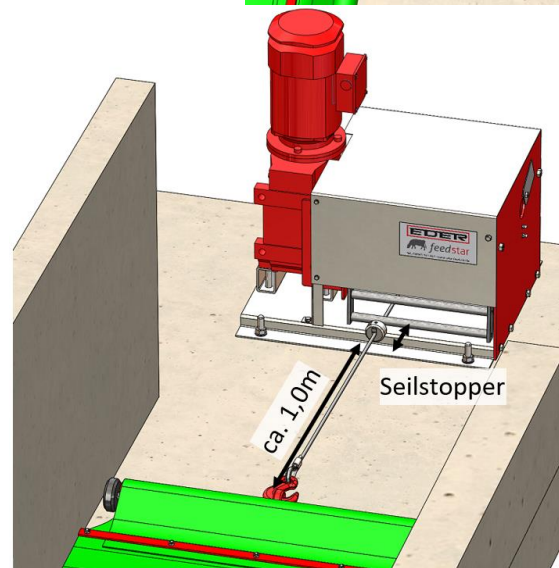
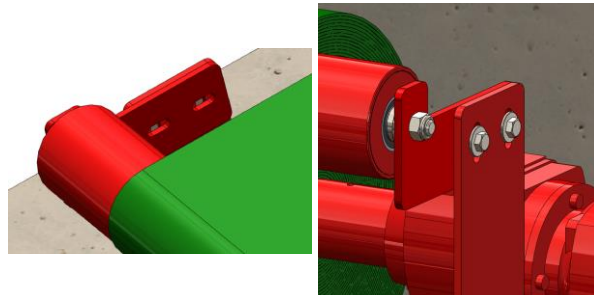
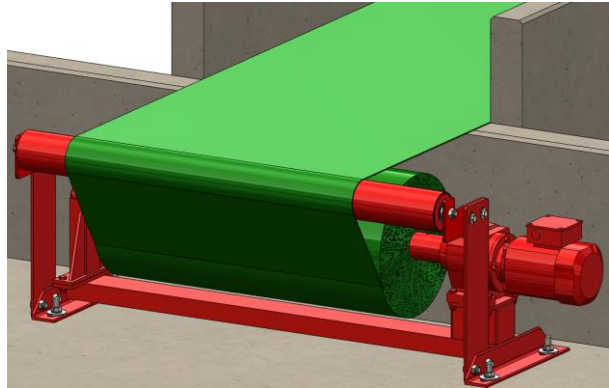


Abb. 22 Montage Seil und Seilstopper

4.4 Montage optionale Zusatzbauteile

4.4.1 Rückrollvorrichtung mit Umlenkung

- ▶ Die Rückrollvorrichtung wird mit 4 Bolzenankern und großen Beilagscheiben am Boden befestigt.
- ▶ Durch die Langlöcher kann die Rückrollvorrichtung winkelgerecht justiert werden.
- ▶ Auch die Umlenkrolle wird mittels Langlöcher genau auf die richtige Höhe und in Waage eingerichtet.



Die Bandrolle, die Umlenkung und der Futtertisch müssen zueinander möglichst genau parallel bzw. rechtwinklig sein

Ein Beispiel wie die Umlenkrolle bauseits eingehaust werden kann

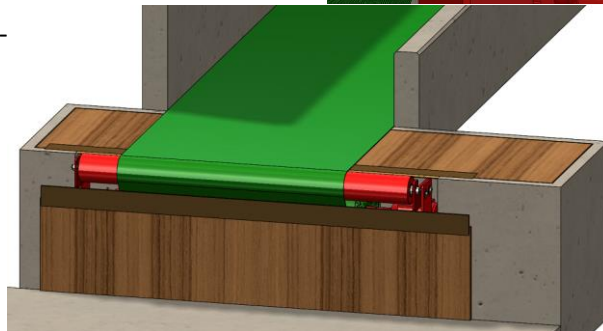


Abb. 23 Montage RRV mit Umlenkung

4.4.2 Restfutterklappe manuell

Die Restfutterklappe besteht aus einem Standrohr und einer Aluminiumklappe.

Die Höhe der Platte ist 400mm, die Länge variiert je nach Bandbreite.

- ▶ Das Standrohr wird mit 2 Bolzenankern bündig mit der Innenkannte so montiert, dass der Abstand der Klappe am Falz ca. 5-7mm beträgt. Die Klappe wird nur aufgesteckt. Bilderbeispiel für RRV rechts (links spiegelbildlich)

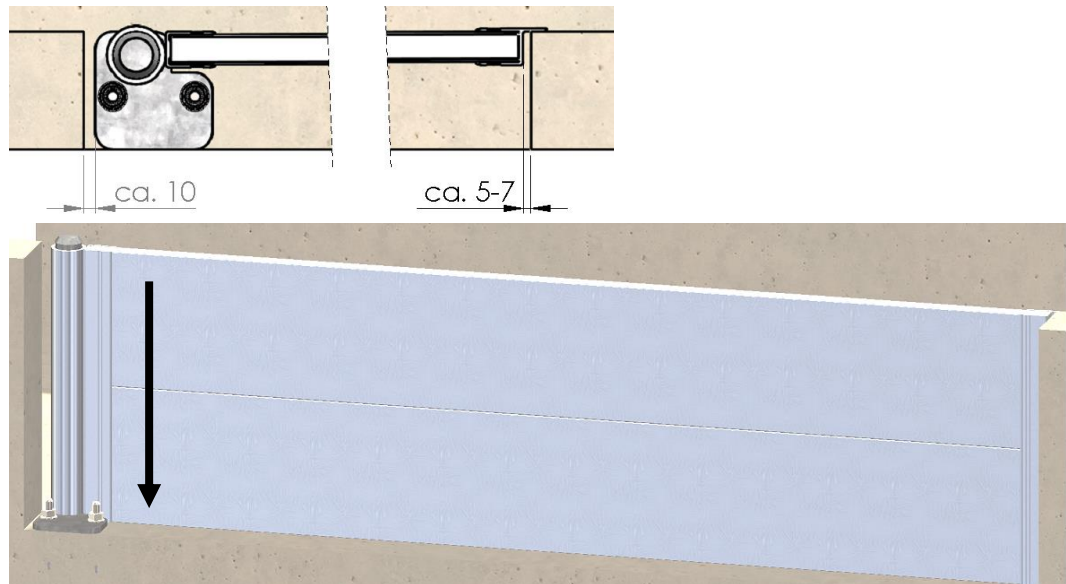


Abb. 24 Montage Restfutterklappe

4.4.3 Gummilippe

Die Gummilippe hat folgende Maße: 200cm x 8,0cm x 0,8cm.

Es wird kein Befestigungsmaterial mitgeliefert, da der Gummi an den verschiedensten Stellen angebracht werden kann. Dazu muss die Lippe eventuell auch zugeschnitten werden. Hier nur einige Beispiele:

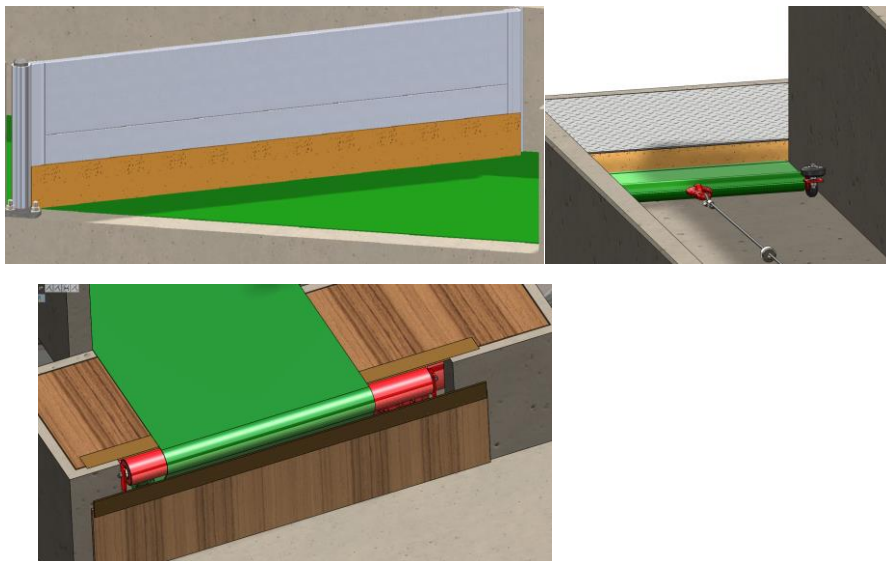


Abb. 25 Montage Gummilippe

4.4.4 Betonfertigteile

Die mitgelieferten Betonfertigteile müssen nach den Vorgaben der Fachvereinigung Deutscher Betonbauer und den aktuell geltenden Unfallverhütungsvorschriften verbaut werden. Maximal zulässige Maßabweichungen nach Tabelle 1 der DIN 18202.)

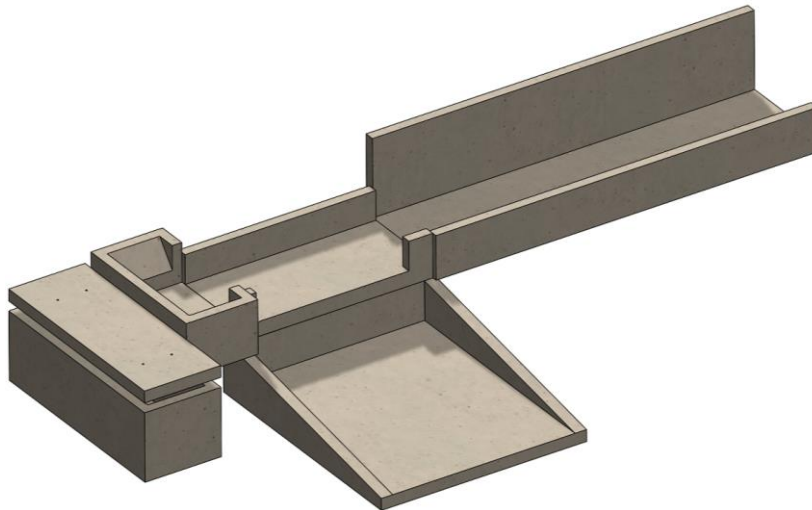


Abb. 26 Montage Fertigbetonteile

4.4.5 Endschalter an der Rückrollvorrichtung

Das Band auf die Position des Endanschlags bringen, die Kette so umsetzen und den Endschalter soweit verschieben, dass das schwarze Metall den Endschalter betätigt, wenn das Band bis zum Stoppunkt zurückfährt.

Die Toleranz liegt bei ca. 50cm.

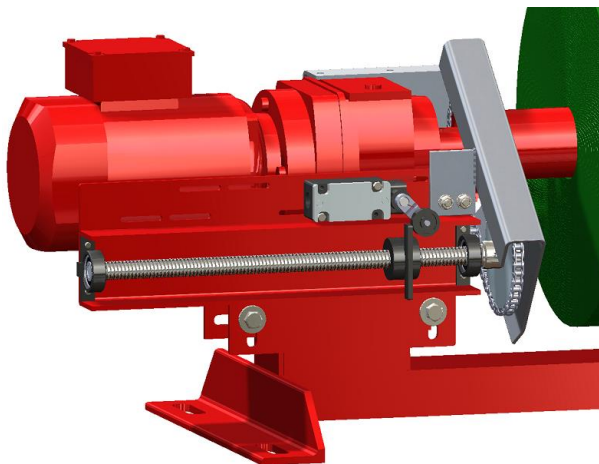


Abb. 27 Endschalter Rückrollvorrichtung

4.5 Elektrische Installation

- ▶ Der Elektroanschluss darf nur durch einen Fachmann ausgeführt werden, er muss z. B. darauf achten, dass die Winde in der richtigen Drehrichtung läuft! Die Schütze, sowie Ein- und Ausschalter werden einschließlich der E-Montagepläne mitgeliefert.
- ▶ Bei Verwendung eines Frequenzumrichters für stufenlose Geschwindigkeit darf dieser max. im Abstand von 50 m von der Winde montiert werden, um eine einwandfreie Funktionsweise sicherzustellen. Die Verwendung eines abgeschirmten Kabels ist zwingend erforderlich.
- ▶ Dem Frequenzumrichter muss bauseits ein sensitiver FI (RCD Typ B, ausgelegt nach Leistung vor Ort) vorgeschaltet werden.
- ▶ Die Funktionen der Ausschaltvorrichtung (Endschalter) ist vor Inbetriebnahme unbedingt zu überprüfen! Die Überprüfung muss bei Beladung und niedriger Geschwindigkeit erfolgen, um ein Nachlaufen des Getriebes zu verhindern.
- ▶ Halten Sie bei der Montage des Schaltschranks an einer Wand die gesetzlichen Unfallverhütungsvorschriften.
- ▶ Beachten Sie bei der Montage des Schaltschranks an einer Wand die Tragkraft der Wand. Falls die Tragkraft der Wand nicht ausreichend ist: Verwenden Sie eine andere, statisch stabile und sichere Konstruktion.
- ▶ Verlegen Sie das Kabel so, dass dadurch keine Stolperstellen entstehen.
- ▶ Beschädigte Kabel (Bruch, Riss) müssen sofort ersetzt werden, um persönlichen Schäden vorzubeugen.

Die Anlage ist somit betriebsbereit.

HINWEIS

Bei Betätigung des Rückwärts-Tasters (siehe Abb. 12 oder Abb. 13 Pos. 3) läuft die Seilwinde zunächst ca. 3 Sekunden rückwärts, bevor auf die Rückrollvorrichtung umgeschaltet wird.

5 Betrieb

Beim Betrieb der Anlage sind die in Kapitel 2.3 genannten Sicherheitshinweise und die in Kapitel 2.4 genannten Warnhinweise unbedingt zu beachten – dadurch werden lebensgefährliche Verletzungen, Maschinenschäden und andere Sachschäden vermieden.

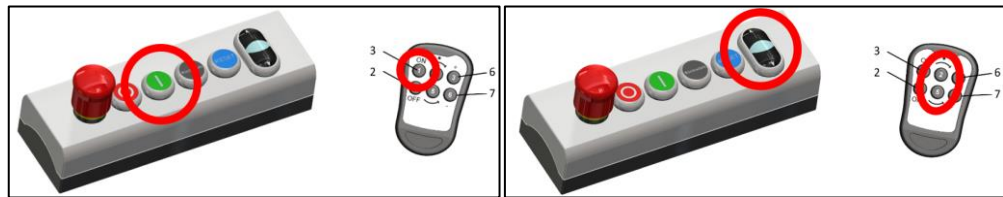
- ▶ Machen Sie sich vor Arbeitsbeginn mit der Anlage vertraut. Während des Arbeitseinsatzes ist es zu spät!
- ▶ Kontrollieren Sie vor jedem Betrieb, ob sich das Seil, das Futterband und die elektrischen Bauteile (vor allem Endabschaltung und Totmannschaltung) in ordnungsgemäÙem Zustand befinden. Die Überprüfung muss bei Beladung und niedriger Geschwindigkeit erfolgen, um ein Nachlaufen des Getriebes zu verhindern.
- ▶ Kommt es zu einem Nachlauf der Seiltrommel, kontrollieren Sie die Bremsbeläge auf Verölung. Reinigen oder erneuern Sie die Beläge gegebenenfalls.
- ▶ Prüfen Sie die Schutzvorrichtungen vor jedem Betrieb auf Funktionstüchtigkeit.
- ▶ Wenn Sie sicherheitsrelevante Veränderungen feststellen, nehmen Sie die Anlage nicht in Betrieb! Setzen Sie zunächst alle Schutzvorrichtungen in einen ordnungsgemäÙen Zustand.
- ▶ Achten Sie darauf, dass keine Hindernisse in die Zugbahn gelangen können und so die Zugkraft bis hin zu einem Seilriss zunimmt.
- ▶ Schalten Sie die Anlage am Hauptschalter an (siehe Abb. 14).
- ▶ Ab einer Füllmenge von ca. 60% muss das Band bis zum Endanschlag durchgeföhren werden da sonst ein Wiederanlaufen der Winde aufgrund von Überlastung fehlschlagen kann.

Die Anlage ist damit in Betrieb.

HINWEIS

Bei Betätigung des Rückwärts-Tasters (siehe Abb. 12 oder Abb. 13 Pos. 3) läuft die Seilwinde zunächst ca. 3 Sekunden rückwärts, bevor auf die Rückrollvorrichtung umgeschaltet wird.

5.1 Feedstar befüllen



Band starten

Geschwindigkeit ändern

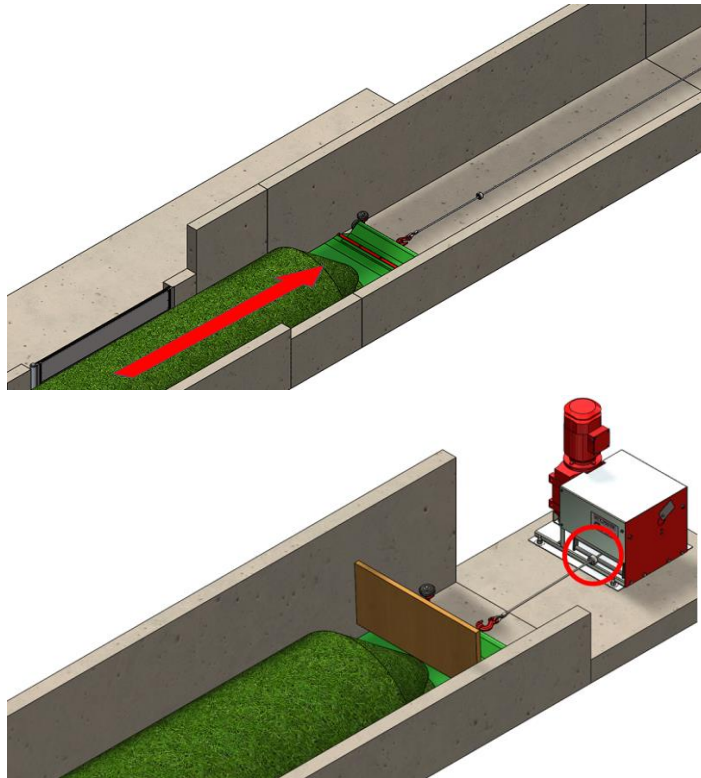


Abb. 28 Feedstar befüllen

- ▶ Lassen Sie das Futterband in den Stall laufen (siehe 3.6 Bedieneinheit).
- ▶ Kippen Sie langsam Futter aus einem Vorratsbehälter oder Füllgerät auf das Band.
- ▶ Das Band fährt mit der langsamsten Geschwindigkeit los.
- ▶ Die Füllhöhe kann durch regulieren der Bandgeschwindigkeit mit den Tastern 6 + 7 (siehe Abb. 12 und Abb. 13) geändert werden.
- ▶ Das Band gleichmäßig befüllen und ab 2/3 Füllung bis zum Endschalter am Stück durchfahren lassen. Ein Stoppen und erneutes Anfahren mit befülltem Band vermeiden.
 - Die Anlage verfügt über eine Endabschaltung. Sobald das Band ganz in den Stall eingelaufen ist, stoppt die Anlage automatisch.
 - Ein Abschlussbrett (bauseits) verhindert ein Verschmutzen des Bereichs zwischen Winde und Band. Damit der Zugbalken darunter durchfahren kann empfehlen wir einen Abstand von ca. 10 -12cm ohne Führungsrollen und 13 – 15cm bei einem Zugbalken mit Führungsrollen.
- ▶ Beenden Sie dann den Füllvorgang.

5.2 Feedstar entleeren



Band Rückwärts

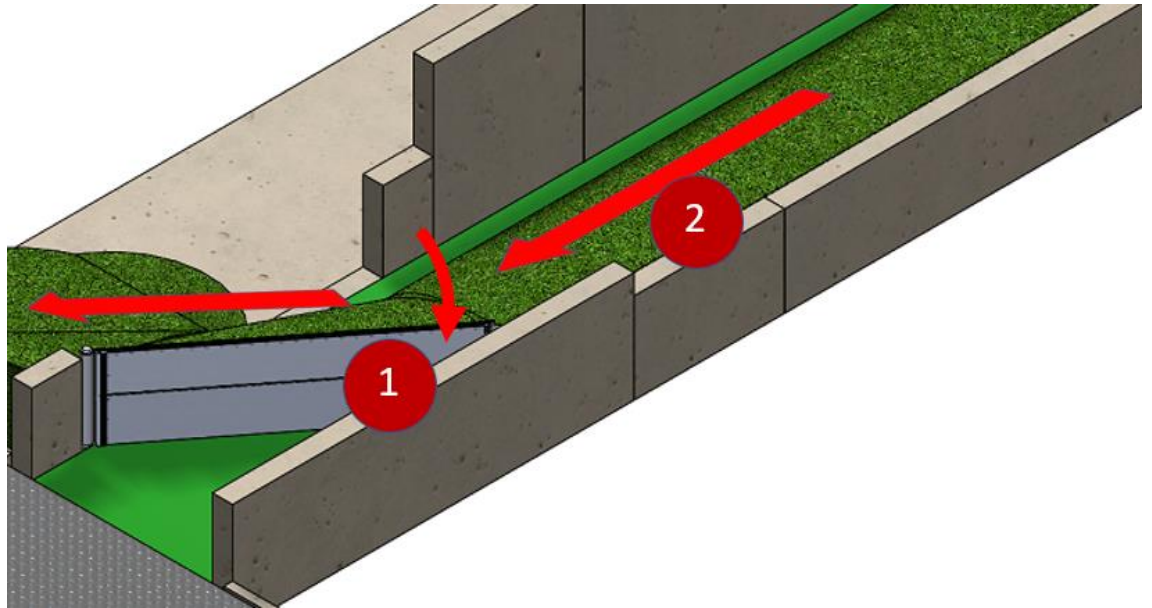


Abb. 29 Feedstar entleeren

- ▶ (1) Öffnen Sie die Restfutterklappe (optional, siehe Abb. 9), um das restliche Futter in der Bodenwanne zu sammeln.
- ▶ (2) Lassen Sie das Futterband aus dem Stall laufen.
- ▶ Ist die Rückrollvorrichtung mit einer Endabschaltung ausgestattet (optional, siehe Abb. 10), stoppt die Anlage automatisch, sobald das Band aus dem Stall herausgelaufen ist.
- ▶ Schließen Sie die Restfutterklappe.

Die Anlage ist bereit für die nächste Befüllung.

6 Störungen

Beim Beheben von Störungen sind die in Kapitel 2.3 genannten Sicherheitshinweise und die in Kapitel 2.4 genannten Warnhinweise unbedingt zu beachten, Dadurch werden lebensgefährliche Verletzungen, Maschinenschäden und andere Sachschäden vermieden.

Fehler	Ursache	Behebung
Einzugsband ruckelt beim Einlaufen in den Stall	Es gibt ein Hindernis in der Bahn	Entfernen Sie das Hindernis.
Band bewegt sich nicht	Der Hauptschalter in Stellung „O“ Not-Aus gedrückt Es gibt ein Hindernis in der Bahn. Das Seil ist nicht mit dem Zugbalken verbunden bzw. gerissen Die Batterien der Fernbedienung sind zu schwach Motor bzw. Kabel sind defekt	Schalten Sie die Anlage ein. Kontrollieren Sie die Not-Aus-Schalter Entfernen Sie das Hindernis. Verbinden Sie das Seil mit dem Zugbalken, wenn es noch eine ausreichende Länge hat. Andernfalls wechseln Sie das Seil aus. Wechseln Sie die Batterien der Fernbedienung. Schalten Sie die Anlage ab und rufen Sie die Service-Hotline der Eder GmbH an.
Antrieb macht ungewöhnliche Geräusche	Motor bzw. Kettenantrieb sind defekt	Schalten Sie die Anlage ab und rufen Sie die Service-Hotline der Eder GmbH an.
Winde läuft nach	Band nicht beladen Bremsbeläge verölt oder abgenutzt	Band beladen Bremsbeläge entfetten, Feder nachspannen oder Beläge erneuern

7 Wartung und Kontrolle

7.1 Allgemeine Hinweise

Bei Wartung und Instandhaltung der Anlage sind die in Kapitel 2.3 genannten Sicherheitshinweise und die in Kapitel 2.4 genannten Warnhinweise unbedingt zu beachten – dadurch werden lebensgefährliche Verletzungen, Maschinenschäden und andere Sachschäden vermieden.

Reinigungs- und Wartungsarbeiten dürfen nur von befugtem Bedienungspersonal durchgeführt werden - die Betriebsanweisungen sind genau einzuhalten.

Ersatzteile müssen mindestens den vom Gerätehersteller festgelegten technischen Anforderungen entsprechen.

Wartungs-, Reinigungs- und Reparaturarbeiten nur bei stillstehenden Antrieben und ausgeschaltetem Hauptschalter vornehmen.

Alle Arbeiten an der elektrischen Ausrüstung der Maschine dürfen grundsätzlich nur von ausgebildeten Elektro-Fachkräften ausgeführt werden.

HINWEIS

Tragen Sie nach Beendigung einer Wartung oder Reparatur dafür Sorge, dass sich keine Werkzeuge, Reinigungsgegenstände oder sonstige Teile in der Anlage befinden.

HINWEIS

Beachten Sie bitte in Ihrem eigenen Interesse, dass notwendige Reparaturen oder Wartungen, die über diese technische Dokumentation während des Garantiezeitraumes hinausgehen, nur von der Eder GmbH selbst übernommen werden können.

7.2 Wartungsplan

Tätigkeit	wöchentlich	vierteljährlich	bei Bedarf
Seil und Einzugsband auf Verschleiß prüfen (vor allem auf die Gummilippe am Tischeinlauf achten)	X		
Reinigen der Anlage		X	
Schmieren der Antriebe Winde: drei Schmiernippel an der Seite der Winde und der zwei Schmiernippel an der Innenseite der Trommel Rückrollvorrichtung: alle vorhandenen Schmiernippel (siehe Kap. 7.3)		X	
Bei Nachlauf der Seiltrommel: Bremsbeläge auf Verölung kontrollieren. Beläge reinigen oder erneuern			X
Falls Endabschaltung an der Rückrollvorrichtung vorhanden: Spindel schmieren			X halbjährlich

7.3 Übersicht Schmiernippel


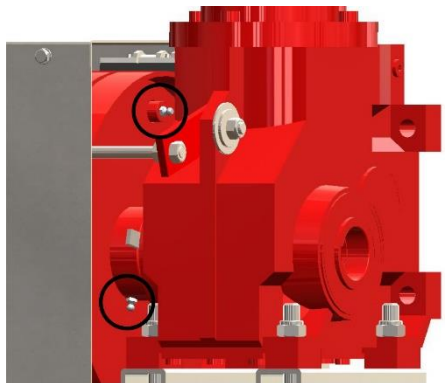
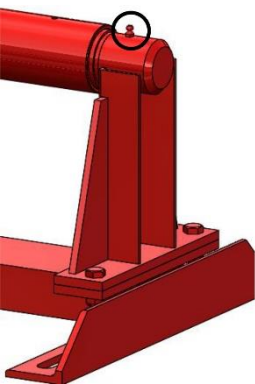
<p>Schmiernippel Winde Außenseite (3 x)</p>	
<p>Schmiernippel Winde Innenseite (2 x)</p>	
<p>Schmiernippel Rückrollvorrichtung</p>	

Abb. 30 Lage der Schmiernippel

7.4 Reparaturen

HINWEIS

Notwendige Reparaturen sind grundsätzlich nur durch befugtes und entsprechend geschultes Fachpersonal vorzunehmen. Die Unfallverhütungsvorschriften sind einzuhalten.

8 Ausbau und Außerbetriebnahme

Bei Ausbau und Außerbetriebnahme der Anlage sind die in Kapitel 2.3 genannten Sicherheitshinweise und die in Kapitel 2.4 genannten Warnhinweise unbedingt zu beachten – dadurch werden lebensgefährliche Verletzungen, Maschinenschäden und andere Sachschäden vermieden.

Die Außerbetriebnahme der Anlage darf nur von qualifizierten Personen unter Beachtung der Sicherheitshinweise durchgeführt werden.

8.1 Außerbetriebnahme

Zur vorübergehenden Außerbetriebsetzung ist die Anlage am Hauptschalter auszuschalten.

8.2 Endgültige Außerbetriebnahme

Für die endgültige Außerbetriebnahme ist zusätzlich zu o. g. Punkten noch das Sichern des Hauptschalters gegen Wiedereinschalten zu beachten.

9 Wiederverwertung und Entsorgung

Die Anlage besteht zum großen Teil aus wertvollen recyclingfähigen Materialien, die einer Verwertung zugeführt werden sollen. Durch modulare Bauweise ist das Zerlegen in ihre Bestandteile problemlos möglich.

Stellen Sie sicher, dass bei der Entsorgung der Anlage alle geltenden Gesetze, Normen, Verordnungen und regionalen Vorschriften eingehalten werden.

Nehmen Sie die Anlage vollständig außer Betrieb.

Trennen Sie die demontierten Teile nach Wertstoffen.

Stellen Sie sicher, dass die zu entsorgenden Teile und ggf. vorhandene Zubehöre einer fachgerechten Entsorgung zugeführt werden.

Hat die Anlage das Ende ihres Lebenszyklus erreicht, ist bei ihrem Abbau für eine sichere und fachgerechte Entsorgung, insbesondere der für die Umwelt schädlichen Teile oder Stoffe zu sorgen.

INFORMATION

Wir empfehlen ihnen, einen zertifizierten regionalen Fachbetrieb mit der Entsorgung ihrer Maschine zu beauftragen.

10 Konformitätserklärung

EG-Konformitätserklärung

im Sinne der EG-Maschinenrichtlinie 2006/42/EG, Anh. II 1. A

Hersteller	In der Gemeinschaft ansässige Person, die bevollmächtigt ist, die technischen Unterlagen zusammenzustellen
EDER GmbH	Geschäftsführer
Moorweg 5	EDER GmbH
DE - 83104 Tuntenhausen	Moorweg 5 DE - 83104 Tuntenhausen

Beschreibung und Identifizierung der Maschine

Produkt / Erzeugnis	Futterband
Type	
Seriennummer	
Handelsbezeichnung	Futterband
Funktion	Aus einem Vorratsbehälter wird Grünfutter oder Mischration auf ein Futterband gekippt. Durch eine Seilwinde wird das beladene Futterband gleichmäßig in einem Futtertrog über die gesamte Länge der Fütterungszone gezogen. Die Abschaltung der Seilwinde erfolgt über einen Endschalter an der Seilwinde. Nach Beendigung der Fresszeit wird das Futterband von einem Bandrückführsystem aufgewickelt. Evtl. vorhandenes Restfutter wird von einem beweglichen Abstreifer (Gurtreinigung) in eine Auffanggrube neben dem Futterband befördert.

Es wird ausdrücklich erklärt, dass die Maschine allen einschlägigen Bestimmungen der folgenden EG-Richtlinien bzw. Verordnungen entspricht:

2006/42/EG	Richtlinie 2006/42/EG des Europäischen Parlaments und des Rates vom 17. Mai 2006 über Maschinen und zur Änderung der Richtlinie 95/16/EG (Neufassung) (1) Veröffentlicht in L 157/24 vom 09.06.2006
2014/30/EU	Richtlinie 2014/30/EU des Europäischen Parlaments und des Rates vom 26. Februar 2014 zur Harmonisierung der Rechtsvorschriften der Mitgliedstaaten über die elektromagnetische Verträglichkeit (Neufassung) Veröffentlicht in L 96/79 vom 29.03.2014

Fundstelle der angewandten harmonisierten Normen entsprechend Artikel 7 Absatz 2:

EN ISO 12100:2010-11	Sicherheit von Maschinen - Allgemeine Gestaltungsleitsätze - Risikobewertung und Risikominderung (ISO 12100:2010)
EN ISO 13857:2008	Sicherheit von Maschinen - Sicherheitsabstände gegen das Erreichen von Gefährdungsbereichen mit den oberen und unteren Gliedmaßen (ISO 13857:2008)
EN 14492-1:2006+A1:2009/AC:2010	Krane - Kraftgetriebene Winden und Hubwerke - Teil 1: Kraftgetriebene Winden
EN 60204-1:2006/AC:2010	Sicherheit von Maschinen - Elektrische Ausrüstung von Maschinen - Teil 1: Allgemeine Anforderungen
EN 620:2002+A1:2010	Stetigförderer und Systeme - Sicherheits- und EMV-Anforderungen für ortsfeste Gurtförderer für Schüttgut
EN 1037:1995+A1:2008	Sicherheit von Maschinen - Vermeidung von unerwartetem Anlauf
EN ISO 14120:2015	Sicherheit von Maschinen — Trennende Schutzeinrichtungen — Allgemeine Anforderungen an Gestaltung, Bau und Auswahl von feststehenden und beweglichen trennenden Schutzeinrichtungen (ISO 14120:2015)
EN ISO 13849-1:2015	Sicherheit von Maschinen — Sicherheitsbezogene Teile von Steuerungen — Teil 1: Allgemeine Gestaltungsleitsätze (ISO 13849-1:2015)
EN ISO 13850:2015	Sicherheit von Maschinen — Not-Halt — Gestaltungsleitsätze (ISO 13850:2015)
EN 60204-1:2006/A1:2009	Sicherheit von Maschinen - Elektrische Ausrüstung von Maschinen - Teil 1: Allgemeine Anforderungen

Tuntenhausen,

Ort, Datum

Unterschrift
Georg Pfeilschiffer
Geschäftsführer